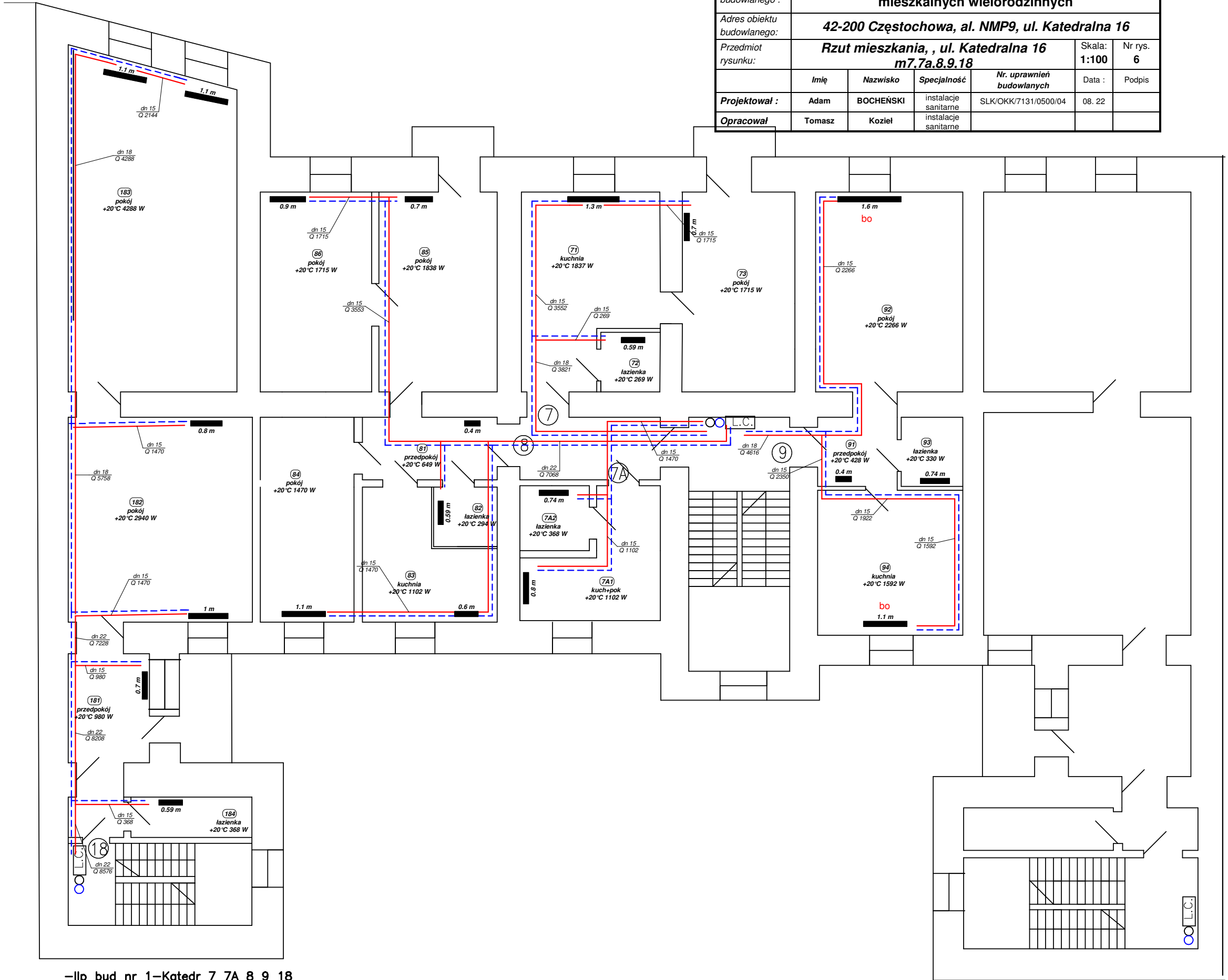
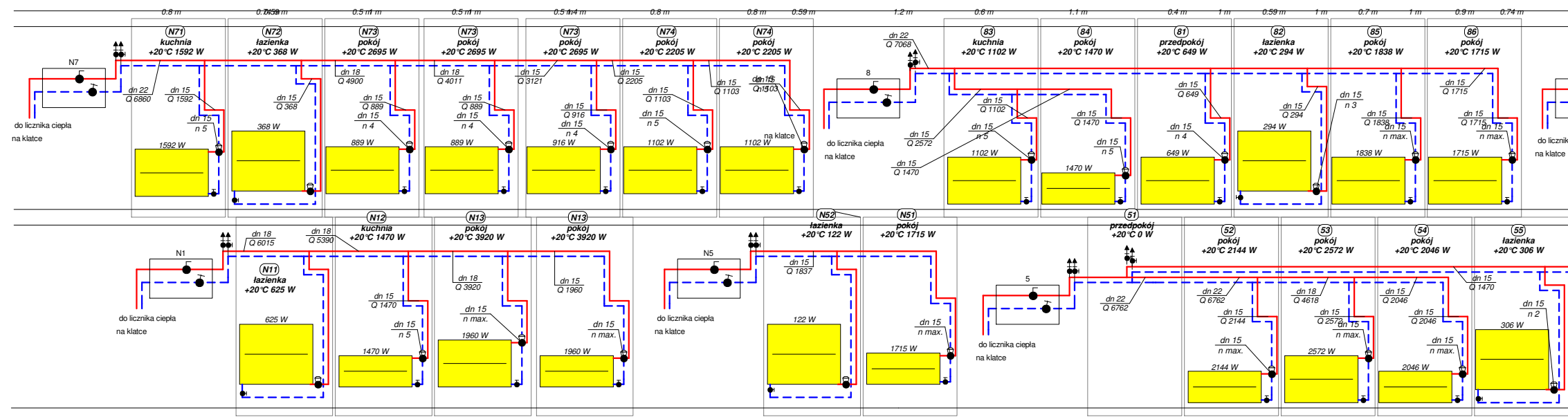


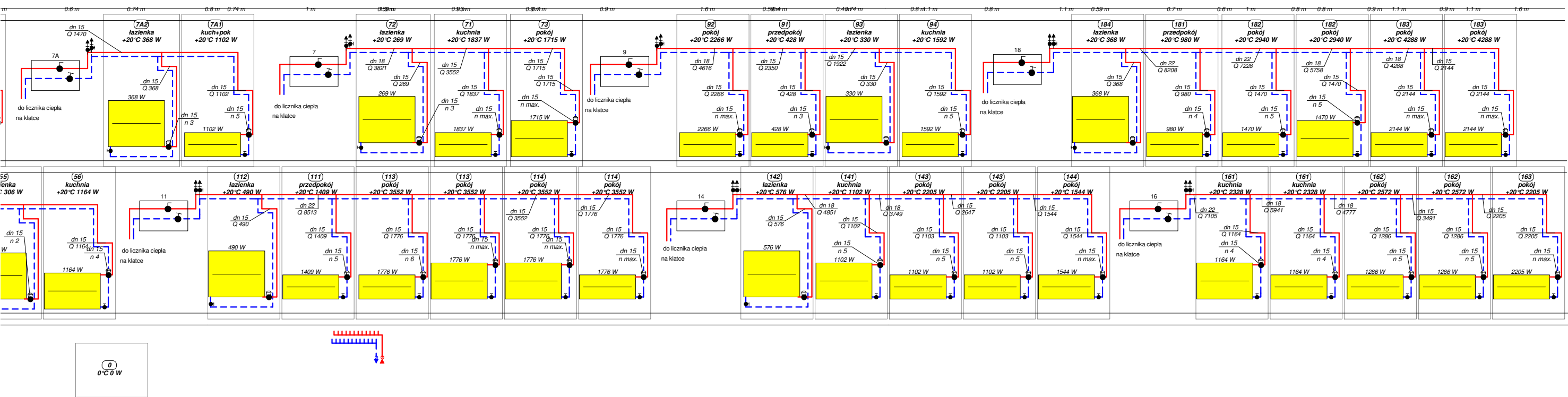
„MIARPOL” Sp. z o. o., ul. Kiedrzyńska 24/32, Cz-wa, Tel. (034) 361-22-65						
Nazwa obiektu budowlanego :	Instalacja c.o. w mieszkaniach w budynkach mieszkalnych wielorodzinnych					
Adres obiektu budowlanego:	42-200 Częstochowa, al. NMP9, ul. Katedralna 16					
Przedmiot rysunku:	Rzut mieszkania, ul. Katedralna 16 m5, 11			Skala:	1:100	
				Nr rys.	5	
	Imię	Nazwisko	Specjalność	Nr. uprawnień budowlanych	Data :	Podpis
Projektował :	Adam	BOCHENSKI	instalacje sanitarne	SLK/OKK/7131/0500/04	08. 22	
Opracował	Tomasz	Kozieł	instalacje sanitarne			

„MIARPOL” Sp. z o. o., ul. Kiedrzyńska 24/32, Cz-wa, Tel. (034) 361-22-65					
Nazwa obiektu budowlanego :	Instalacja c.o. w mieszkaniach w budynkach mieszkalnych wielorodzinnych				
Adres obiektu budowlanego:	42-200 Częstochowa, al. NMP9, ul. Katedralna 16				
Przedmiot rysunku:	Rzut mieszkania, ul. Katedralna 16 m7.7a.8.9.18				Skala: 1:100
					Nr rys. 6
	Imię	Nazwisko	Specjalność	Nr. uprawnień budowlanych	Data : Podpis
Projektował :	Adam	BOCHEŃSKI	instalacje sanitarne	SLK/OKK/7131/0500/04	08.22
Opracował	Tomasz	Koział	instalacje sanitarne		



-lip bud nr 1-Katedr 7 7A 8 9 18





„MIARPOL” Sp. z o. o., ul. Kiedrzyńska 24/32, Cz-wa, Tel. (034) 361-22-65						
Nazwa obiektu budowlanego :	Instalacja c.o. w mieszkaniach w budynkach mieszkalnych wielorodzinnych					
Adres obiektu budowlanego:	42-200 Częstochowa, al. NMP9 m1,5,7, ul. Katedralna 16 m5,7,7a,8,9,11,14,16,18					
Przedmiot rysunku:	Rozwinięcie instalacji c.o.				Skala: 1:100	Nr rys. 9
	Imię	Nazwisko	Specjalność	Nr. uprawnień budowlanych	Data :	Podpis
Projektował :	Adam	BOCHEŃSKI	instalacje sanitarne	SLK/OKK/7131/0500/04	08. 22	
Opracował	Tomasz	Kozieł	instalacje sanitarne			